



Wälzführungsbuchsen
Antifriction guide bushes

7301 - 7304
ISO9448-5-D / DIN9831-BW

Führungsbuchse mit Flansch

Guide bush with flange

Technische Daten:

- Werkstoff: 1.3505 (100Cr6)
- Härte: 62+2HRC
- Durchmesser toleranz d3= ISO js4
- Fase f8 als Zentrierhilfe bei Montage

Technical data:

- Material: 1.3505 (100Cr6)
- Hardness: 62+2HRC
- Diameter tolerance d3= ISO js4
- Chamfer f8 as assembly centering aid

Einbauhinweis:

- Einbau in Aufnahmebohrung ISO H5

Assembly advice:

- Assembly in location bore ISO H5

Ausführung:

- 7301** = I2 kurz ISO/DIN
- 7302** = I2 mittel ISO/DIN
- 7303** = I2 lang ISO/DIN
- 7304** = AAG spezial, I2 mittel, Einbaudurchmesser ISO/DIN

Execution:

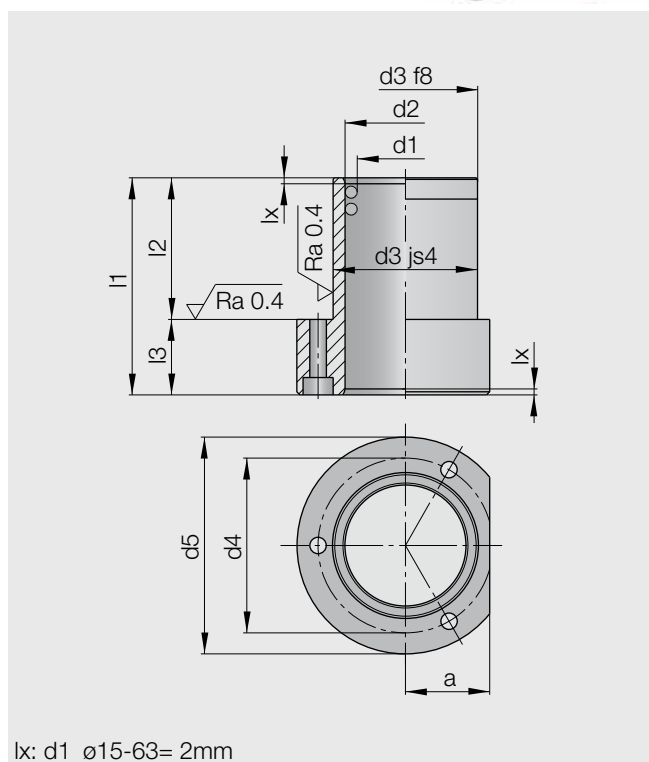
- 7301** = I2 short ISO/DIN
- 7302** = I2 medium ISO/DIN
- 7303** = I2 long ISO/DIN
- 7304** = AAG special, I2 medium, assembly diameter ISO/DIN

Bestellbeispiel:

Führungsbuchse mit Flansch
d1= 19, I1= 45, I2= 30
7302.019.045

Order example:

Guide bush with flange
d1= 19, I1= 45, I2= 30
7302.019.045



Art.-Nr.	d1	d2	d3	d4	d5	I1	I2	I3	a	Zyl.Schr. / Cyl. screw
7301.015.029	15	21	28	35	45	29	23	6	15	M4
<i>7302.015.036</i>						36	30	6		
7302.015.045						*45	30	*15		
7301.016.029	16	22	28	35	45	29	23	6	15	M4
<i>7302.016.036</i>						36	30	6		
7302.016.045						*45	30	*15		
7301.019.038	19	25	32	40	50	38	23	15	18	M4
7302.019.045						45	30	15		
7303.019.052						52	37	15		
7301.020.038	20	26	32	40	50	38	23	15	18	M4
7302.020.045						45	30	15		
7303.020.052						52	37	15		
7303.020.067						*67	37	*30		

Fett = Vorzugsgrößen / Bold = preferred dimensions
Kursiv = auf Anfrage / Italic = upon request

* = Grösse bez. Länge ausserhalb ISO/DIN
* = Size resp. length outside ISO/DIN


Wälzführungsbuchsen
Antifriction guide bushes
7301 - 7304
 ISO9448-5-D / DIN9831-BW

Art.-Nr.	d1	d2	d3	d4	d5	l1	l2	l3	a	Zyl.Schr. / Cyl. screw
7301.024.038	24	30	40	50	63	38	23	15	23	M5
7302.024.055						55	30	25		
7303.024.062						62	37	25		
7304.024.072						*72	*47	25		
7301.025.038	25	31	40	50	63	38	23	15	23	M5
7302.025.055						55	30	25		
7303.025.062						62	37	25		
7304.025.072						*72	*47	25		
7301.030.045	30	38	48	58	72	45	30	15	28	M5
7302.030.062						62	37	25		
7303.030.072						72	47	25		
7301.032.045	32	40	48	58	72	45	30	15	28	M5
7302.032.062						62	37	25		
7303.032.072						72	47	25		
7301.038.055	38	46	58	70	85	55	30	25	33	M6
7302.038.067						67	37	30		
7303.038.077						77	47	30		
7304.038.102						*102	*60	42		
7301.040.055	40	48	58	70	85	55	30	25	33	M6
7302.040.067						67	37	30		
7303.040.077						77	47	30		
7304.040.102						*102	*60	42		
7301.048.062	48	56	70	86	104	62	37	25	38	M8
<i>7302.048.089</i>						89	47	42		
7303.048.102						102	60	42		
7301.050.062	50	58	70	86	104	62	37	25	38	M8
7302.050.089						89	47	42		
7303.050.102						102	60	42		
7301.060.089	60	68	85	100	120	89	47	42	46	M8
7302.060.102						102	60	42		
7301.063.089	63	71	85	100	120	89	47	42	46	M8
7302.063.102						102	60	42		

Fett = Vorzugsgrößen / Bold = preferred dimensions
Kursiv = auf Anfrage / Italic = upon request

* = Grösse bez. Länge ausserhalb ISO/DIN

* = Size resp. length outside ISO/DIN


Wälzführungsbuchsen
Antifriction guide bushes
7801 7804
 ISO9448-3-B / DIN9831-AW

Art.-Nr.	d1	d2	d3	l1	l6	Art.-Nr.	d1	d2	d3	l1	l6
7801.024.030	24	30	40	30	5	7801.048.077	48	56	70	77	7
7801.024.037				37	5	<i>7801.048.095</i>				95	7
7801.024.047				47	7	7801.048.120				120	7
7801.024.060				60	7						
7804.024.069				*69	7	7801.050.077	50	58	70	77	7
7801.024.077				77	7	7801.050.095				95	7
7801.024.095				*95	7	7801.050.120				120	7
7801.025.030	25	31	40	30	5	<i>7801.060.095</i>	60	68	85	95	7
7801.025.037				37	5	7801.060.120				120	7
7801.025.047				47	7						
7801.025.060				60	7	7801.063.095	63	71	85	95	7
7804.025.069				*69	7	7801.063.120				120	7
7801.025.077				77	7						
7801.025.095				*95	7						
7801.030.037	30	38	48	37	7						
<i>7801.030.047</i>				47	7						
7801.030.060				60	7						
7801.030.077				77	7						
7804.030.087				*87	7						
7801.030.095				95	7						
7801.032.037	32	40	48	37	7						
7801.032.047				47	7						
7801.032.060				60	7						
7801.032.077				77	7						
7804.032.087				*87	7						
7801.032.095				95	7						
<i>7801.038.060</i>	38	46	58	60	7						
7801.038.077				77	7						
7804.038.087				*87	7						
7801.038.095				95	7						
7801.038.120				120	7						
7801.040.060	40	48	58	60	7						
7801.040.077				77	7						
7804.040.087				*87	7						
7801.040.095				95	7						
7801.040.120				120	7						

Fett = Vorzugsgrößen / Bold = preferred dimensions
Kursiv = auf Anfrage / Italic = upon request

* = Grösse bez. Länge ausserhalb ISO/DIN
 * = Size resp. length outside ISO/DIN



Wälzführungsbuchsen
Antifriction guide bushes

7811 7812

~ ISO9448-3-B / DIN9831-AW

Führungsbuchse glatt mit Klebrillen und Sicherungsring

Technische Daten:

- Werkstoff: 1.3505 (100Cr6)
- Härte: 62+2HRC
- Durchmesser toleranz d3= ISO js4
- Fase f8 als Zentrierhilfe bei Montage

Einbauhinweise:

- Einkleben in Aufnahmebohrung ISO H5/JS4
- Mit Loctite 648 sichern
- Führungsbuchse **nicht einpressen**, da sich der Innendurchmesser verengt und eine Nachbearbeitung nötig wird
- Ausführung zum Einpressen auf Anfrage

Bestellbeispiel:

- Führungsbuchse
d1= 20, l1= 60
- mit 1 Sicherungsring
7811.020.060
 - mit 2 Sicherungsringen
7812.020.060

Guide bush straight with glue grooves and circlip

Technical data:

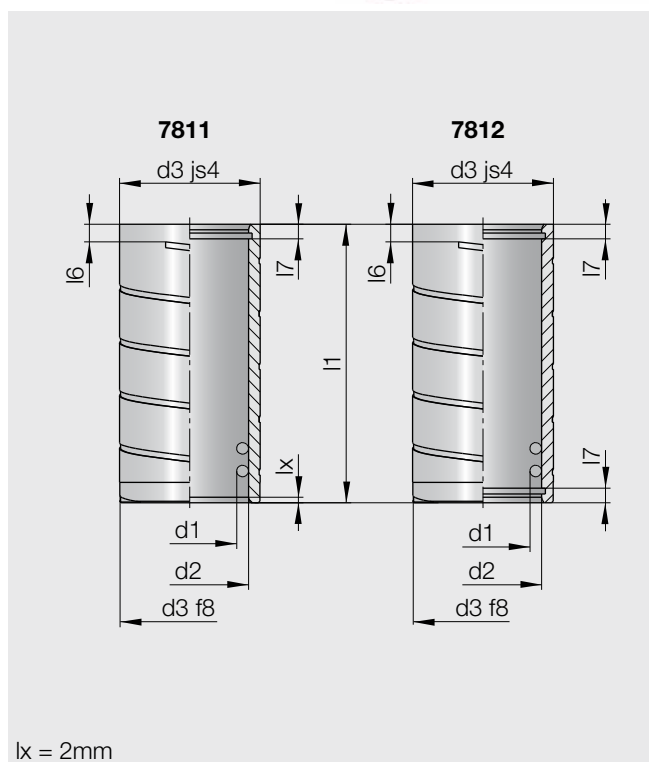
- Material: 1.3505 (100Cr6)
- Hardness: 62+2HRC
- Diameter tolerance d3= ISO js4
- Chamfer f8 as assembly centering aid

Assembly advices:

- Glue into location bore ISO H5/JS4
- Secure with Loctite 648
- **Do not press-in** the guide bush. This will cause a contraction of the inside diameter, and additional machining will be necessary
- Press-in type on request

Order example:

- Guide bush
d1= 20, l1= 60
- with 1 circlip
7811.020.060
 - with 2 circlips
7812.020.060



Art.-Nr.	d1	d2	d3	l1	l6	l7
7811.015.060	15	21	28	60	7	4
7811.016.060	16	22	28	60	7	4
7811.019.060	19	25	32	60	7	4
7811.020.060	20	26	32	60	7	4
7811.024.095	24	30	40	95	7	4
7811.025.095	25	31	40	95	7	4
7811.030.095	30	38	48	95	7	5
7811.032.095	32	40	48	95	7	5

Art.-Nr.	d1	d2	d3	l1	l6	l7
7812.015.060	15	21	28	60	7	4
7812.016.060	16	22	28	60	7	4
7812.019.060	19	25	32	60	7	4
7812.020.060	20	26	32	60	7	4
7812.024.095	24	30	40	95	7	4
7812.025.095	25	31	40	95	7	4
7812.030.095	30	38	48	95	7	5
7812.032.095	32	40	48	95	7	5

Fett = Vorzugsgrößen / Bold = preferred dimensions
Kursiv = auf Anfrage / Italic = upon request



Wälzführungsbuchsen
Antifriction guide bushes

7820
AGATHON-Norm/Standards

Führungsbuchse glatt, dickwandig

Technische Daten:

- Werkstoff: 1.3505 (100Cr6)
- Härte: 62+2HRC
- Durchmesser toleranz d3= ISO n5
- Fase f8 als Zentrierhilfe bei Montage

Einbauhinweise:

- Einkleben in entsprechende Aufnahmebohrung mit ca. 0.01mm Spiel
- Führungsbuchse **nicht einpressen**, da sich der Innendurchmesser verengt und eine Nachbearbeitung nötig wird
- Ausführung zum Einpressen auf Anfrage

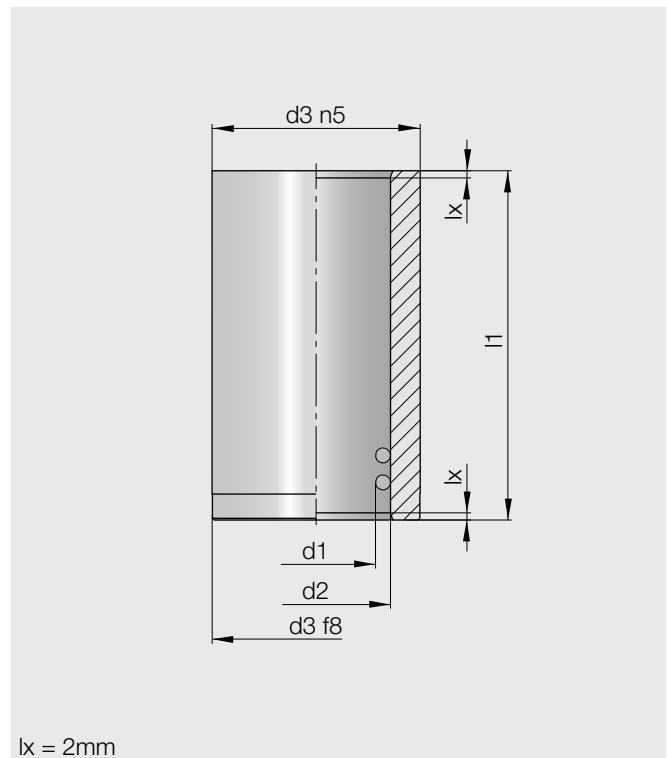
Guide bush straight, thick wall

Technical data:

- Material: 1.3505 (100Cr6)
- Hardness: 62+2HRC
- Diameter tolerance d3= ISO n5
- Chamfer f8 as assembly centering aid

Assembly advices:

- Glue into corresponding location bore with approx. 0.01mm play
- **Do not press-in** the guide bush. This will cause a contraction of the inside diameter, and additional machining will be necessary
- Press-in type on request



Bestellbeispiel:

Führungsbuchse
d1= 40, l1= 79
7820.040.079

Order example:

Guide bush
d1= 40, l1= 79
7820.040.079

Art.-Nr.	d1	d2	d3	l1
7820.025.079	25	31	48	79
7820.025.094				94
7820.030.079	30	38	56	79
7820.030.094				94
7820.030.109				109
7820.032.079	32	40	56	79
7820.032.094				94
7820.032.109				109
7820.032.129				129
7820.032.149				149
7820.038.109	38	46	65	109

Art.-Nr.	d1	d2	d3	l1
7820.040.079	40	48	65	79
7820.040.094				94
7820.040.109				109
7820.040.129				129
7820.040.149				149
7820.050.109	50	58	75	109
7820.050.129				129
7820.050.149				149
7820.050.169				169
7820.060.149	60	68	90	149
7820.063.149	63	71	90	149
7820.063.169				169
7820.063.189				189

Fett = Vorzugsgrößen / Bold = preferred dimensions
Kursiv = auf Anfrage / *Italic = upon request*



Wälzführungsbuchsen
Antifriction guide bushes



Wälzführungsbuchsen
Antifriction guide bushes

7840

AGATHON-Norm/Standards

Führungsbuchse mit Bund, dünnwandig

Headed guide bush, thin wall

Technische Daten:

- Werkstoff: 1.3505 (100Cr6)
- Härte: 62+2HRC
- Durchmesser toleranz d3= ISO js4
- Fase f8 als Zentrierhilfe bei Montage

Technical data:

- Material: 1.3505 (100Cr6)
- Hardness: 62+2HRC
- Diameter tolerance d3= ISO js4
- Chamfer f8 as assembly centering aid

Einbauhinweis:

- Einbau in Aufnahmebohrung ISO H5

Assembly advice:

- Assembly in location bore ISO H5

Lieferumfang inkl.:

- 3 Haltestücke Art. Nr. 8001.000.001
- 3 Schrauben Art. Nr. 070.00.580

Extent of supply incl.:

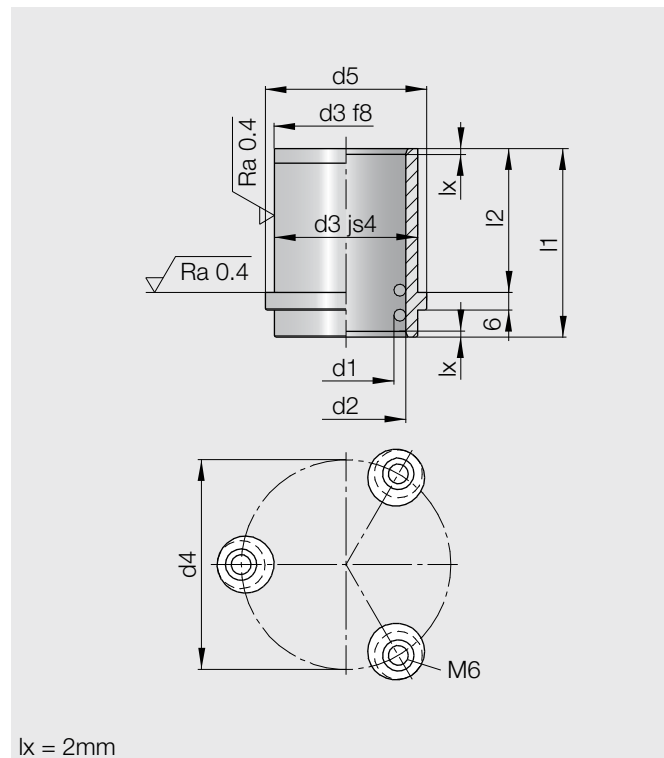
- 3 clamps Art. No. 8001.000.001
- 3 screws Art. No. 070.00.580

Bestellbeispiel:

Führungsbuchse mit Bund
d1= 20, l1= 42
7840.020.042

Order example:

Headed guide bush
d1= 20, l1= 42
7840.020.042



Art.-Nr.	d1	d2	d3	d4	d5	l1	l2
7840.020.042	20	26	33	55	39	42	30
7840.020.050						50	38
7840.025.050	25	31	38	60	44	50	38
7840.025.060						60	48
7840.032.063	32	40	48	70	54	63	48
7840.032.076						76	61
7840.040.063	40	48	56	78	62	63	48
7840.040.076						76	61

Fett = Vorzugsgrößen / Bold = preferred dimensions
Kursiv = auf Anfrage / Italic = upon request



Wälzführungsbuchsen
Antifriction guide bushes

7851 - 7856
ISO9448-7-F / DIN9831-CW

Führungsbuchse mit Bund

Headed guide bush

Technische Daten:

- Werkstoff: 1.3505 (100Cr6)
- Härte: 62+2HRC
- Durchmesser toleranz d3= ISO js4 (nur Einbaudurchmesser)
- Fase f8 als Zentrierhilfe bei Montage

Technical data:

- Material: 1.3505 (100Cr6)
- Hardness: 62+2HRC
- Diameter tolerance d3= ISO js4 (only assembly diameter)
- Chamfer f8 as assembly centering aid

Einbauhinweis:

- Einbau in Aufnahmebohrung ISO H5

Assembly advice:

- Assembly in location bore ISO H5

Ausführung:

- 7851** = l2 kurz ISO/DIN
- 7852** = l2 mittel ISO/DIN
- 7854** = spez., l2 mittel, Einbau-ø ISO/DIN
- 7855** = spez., l2 lang, Einbau-ø ISO/DIN
- 7856** = spez., l2 extra lang, Einbau-ø ISO/DIN

Execution:

- 7851** = l2 short ISO/DIN
- 7852** = l2 medium ISO/DIN
- 7854** = spec., l2 medium, assembly-ø ISO/DIN
- 7855** = spec., l2 long, assembly-ø ISO/DIN
- 7856** = spec., l2 extra long, assembly-ø ISO/DIN

Lieferumfang inkl.:

- 3 Haltestücke Art. Nr. 8001.000.001
- 3 Schrauben Art. Nr. 070.00.580

Extent of supply incl.:

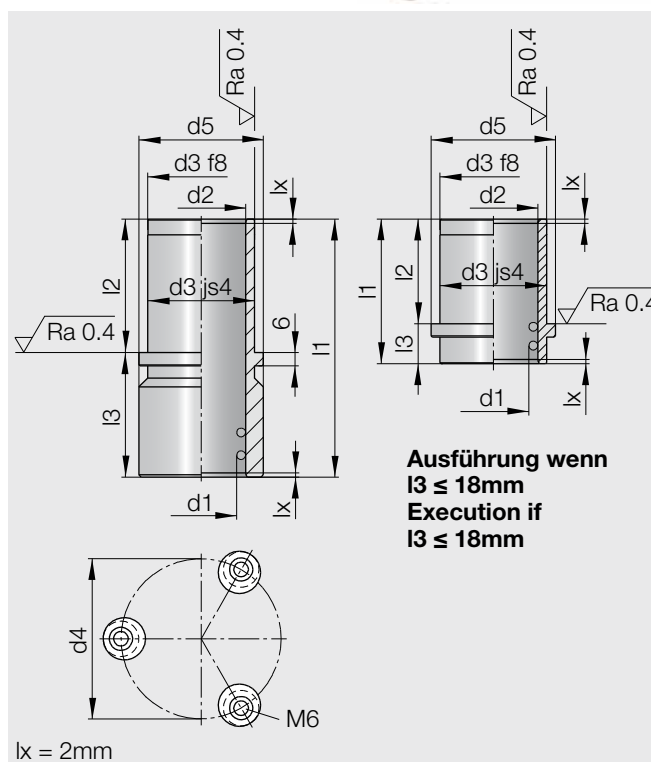
- 3 clamps Art. No. 8001.000.001
- 3 screws Art. No. 070.00.580

Bestellbeispiel:

Führungsbuchse mit Bund
d1= 19, l1= 59, l2= 23
7851.019.059

Order example:

Headed guide bush
d1= 19, l1= 59, l2= 23
7851.019.059



Art.-Nr.	d1	d2	d3	d4	d5	l1	l2	l3
7851.019.035	19	25	32	56	40	35	23	12
7851.019.043						43	23	20
7851.019.059						59	23	36
7855.019.069						*69	*37	*32
7851.020.035	20	26	32	56	40	35	23	12
7851.020.043						43	23	20
7851.020.059						59	23	36
<i>7854.020.042</i>						*42	*30	*12
7854.020.075						*75	*30	*45
7855.020.069						*69	*37	*32
7851.024.035	24	30	40	64	48	35	23	12
7851.024.059						59	23	36
7851.024.079						79	23	56
7852.024.055						55	30	25
7852.024.080						80	30	50

Art.-Nr.	d1	d2	d3	d4	d5	l1	l2	l3
7851.025.035	25	31	40	64	48	35	23	12
7851.025.059						59	23	36
7851.025.079						79	23	56
7852.025.055						55	30	25
7852.025.080						80	30	50
7854.025.052						*52	*37	*15
7854.025.069						*69	*37	*32
7855.025.065						*65	*47	*18
7855.025.097						*97	*47	*50
<i>7856.025.080</i>						*80	*60	*20
7856.025.096						*96	*60	*36

Fett = Vorzugsgrößen / Bold = preferred dimensions
Kursiv = auf Anfrage / Italic = upon request

* = Grösse bez. Länge ausserhalb ISO/DIN
* = Size resp. length outside ISO/DIN



Wälzführungsbuchsen
Antifriction guide bushes

7851 - 7856
ISO9448-7-F / DIN9831-CW

Art.-Nr.	d1	d2	d3	d4	d5	I1	I2	I3
7851.030.042	30	38	48	72	56	42	30	12
7851.030.075						75	30	45
7851.030.093						93	30	63
7852.030.069						69	37	32
7852.030.093						93	37	56
7854.030.065						*65	*47	*18
7854.030.097						*97	*47	*50
7855.030.116						*116	*60	*56
7851.032.042	32	40	48	72	56	42	30	12
7851.032.075						75	30	45
7851.032.093						93	30	63
7852.032.069						69	37	32
7852.032.093						93	37	56
7854.032.065						*65	*47	*18
7854.032.097						*97	*47	*50
7855.032.080						*80	*60	*20
7855.032.116						*116	*60	*56
7851.038.052	38	46	58	82	66	52	37	15
7851.038.108						108	37	71
7852.038.079						79	47	32
7852.038.110						110	47	63
7851.040.052	40	48	58	82	66	52	37	15
7851.040.082						82	37	45
7851.040.108						108	37	71
7852.040.079						79	47	32
7852.040.110						110	47	63
7854.040.080						*80	*60	*20
7854.040.116						*116	*60	*56
7855.040.129						*129	*75	*54
7851.048.097	48	56	70	96	80	97	47	50
7851.048.127						127	47	80
<i>7852.048.096</i>						96	60	36
7852.048.131						131	60	71

Art.-Nr.	d1	d2	d3	d4	d5	I1	I2	I3
7851.050.065	50	58	70	96	80	65	47	18
7851.050.097						97	47	50
7851.050.127						127	47	80
7852.050.096						96	60	36
7852.050.131						131	60	71
7854.050.142						*142	*75	*67
7851.060.150	60	68	85	111	95	150	60	90
7851.063.116	63	71	85	111	95	116	60	56
7851.063.150						150	60	90
7855.063.162						*162	*98	*64

Fett = Vorzugsgrößen / Bold = preferred dimensions
Kursiv = auf Anfrage / Italic = upon request

* = Grösse bez. Länge ausserhalb ISO/DIN
* = Size resp. length outside ISO/DIN